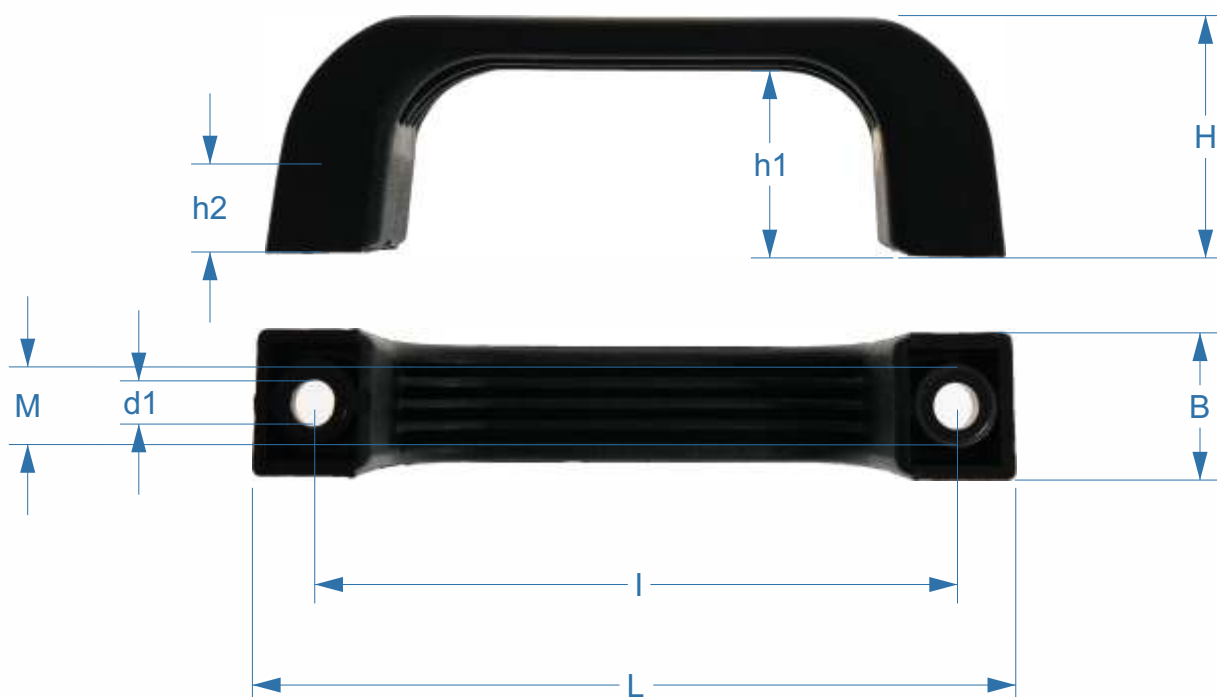


ELEMENTY OBSŁUGI  
DŹWIGNIE, POKRĘTŁA,  
KOŁA RĘCZNE ...

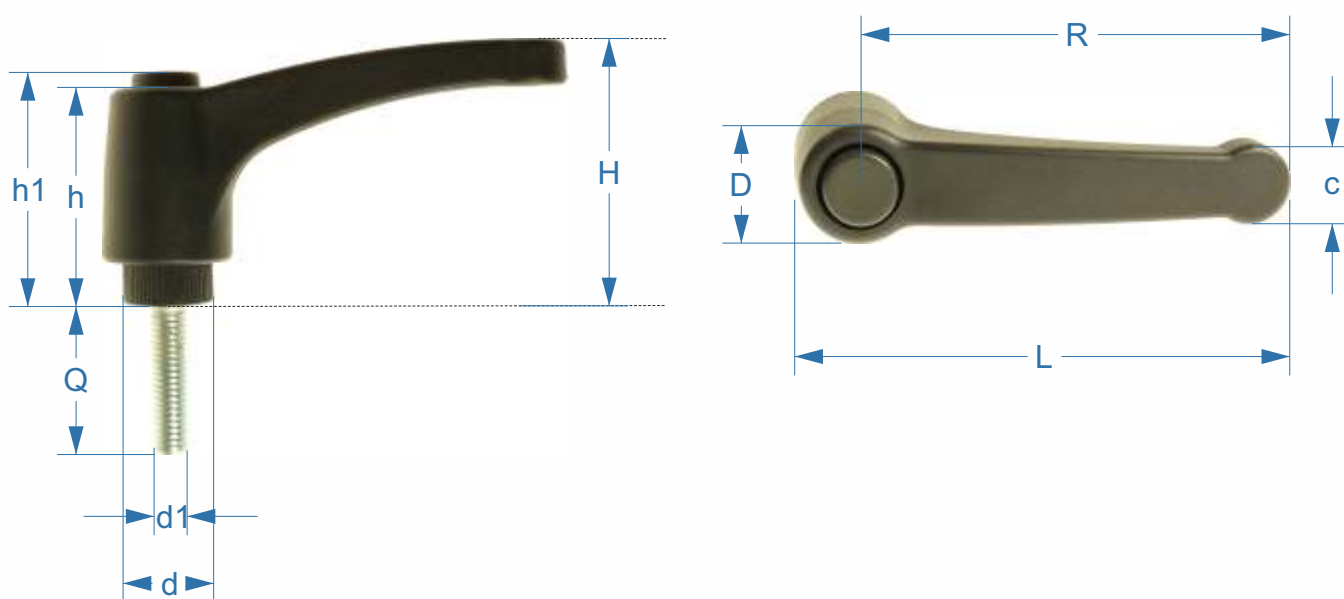


## UCHWYT PAŁAKOWY Z OTWORAMI PRZELOTOWYMI



Kod produktu	L	l	B	M	H	h1	h2	d1
BK6.0018.09406,5	110	94	21	13	37	29	13	6.5
BK6.0018.11706,5	140	117	24	13	40	29	15	6.5
BK6.0018.11708,5	140	117	24	13	40	29	15	8.5
BK6.0018.12006,5	140	120	24	14	40	29	15	6.5
BK6.0018.12008,5	140	120	24	14	40	29	15	8.5
BK6.0018.13208,5	151	132	26	14	43	31	16	8.5
BK6.0018.18008,5	200	180	28	17	51	39	21	8.5
BK6.0018.23510,5	262	235	32	20	53	40	21	10.5

# DŹWIGNIA NASTAWNA Z TRZPIENIEM GWINTOWANYM I PRZYCISKIEM - GWINT WKLEJANY



Kod produktu	D	H	L	R	d	d1	h	h1	Q	C
6.0012.108160040	34	64	125	108	24	M16	51	55	40	21
6.0012.043060016	17	33	51	43	11,5	M6	29	32	16	9
6.0012.043060025	17	33	51	43	11,5	M6	29	32	25	9
6.0012.065060016	23	43	76	65	15	M6	36	39	16	13
6.0012.065060030	23	43	76	65	15	M6	36	39	30	13
6.0012.065080060	23	43	76	65	15	M8	36	39	60	13
6.0012.080080030	27	54	93	80	19	M8	44	47	30	15,5

POKRĘTŁO GWIAZDOWE Z TULEJĄ GWINTOWANĄ



Kod produktu	D	H	d	c	d1	m
6.0048.03010	30	22	15	11	M10	11
6.0048.03004	30	22	15	11	M4	11
6.0048.03008	30	22	15	11	M8	11
6.0048.04008	40	24,5	17	12	M8	12,5
6.0048.05010	50	29	20	14	M10	15
6.0048.06010	60	34	24	16	M10	18
6.0048.06012	60	34	24	16	M12	18
6.0048.06014	60	34	24	16	M14	18



65-772 Zielona Góra, ul. Dekoracyjna 1

tel. 68 324 44 68

tel./fax 68 327 23 57

e-mail: [handlowiec@pipindustry.pl](mailto:handlowiec@pipindustry.pl)

[sprzedaz@pipindustry.pl](mailto:sprzedaz@pipindustry.pl)

[www.pipindustry.pl](http://www.pipindustry.pl)